



产品说明书 V5.6

iHT-E120 系列通讯管理机

致力于应用数据通讯



杭州杭途科技有限公司

修订历史

修订版本号	日期	变更类型 (A×M×D)	变更摘要
V5.0	20220614	A&P	新建
V5.1	20220908	M&P	修改命名规则
V5.2	20221008	M&P	修改硬件参数表串口板数量
V5.3	20221101	A&P	增加扩展板卡型号
V5.4	20230315	A&P	选型说明增加 8 号扩展板
V5.5	20230830	M&P	1、修正 CPU 主频； 2、修正模拟量扩展板参数； 3、去除 4G 支持。
V5.6	20240327	A&P	选型表中增加单模光口型号

A - 增加 M - 修订 P - 发布

杭途科技通讯管理机产品资料包括产品说明书、软件平台使用说明书、硬件使用说明书、规约使用说明书、宣传册、细分行业方案，本文为产品说明书，如需其他资料，可向杭途科技人员获取。

1. 产品介绍	1
1.1. 产品视图	1
1.2. 工作原理	1
2. 硬件介绍	2
2.1. 硬件参数	2
2.2. 接口示意图	4
2.3. 选型说明	4
3. 软件介绍	7
3.1. 软件特点	7
3.2. 配置工具	8
3.3. 调试工具	8
3.4. 维护工具	10

1. 产品介绍

iHT-E120 系列通讯管理机采用模块化设计，可自由选配扩展板。

产品典型应用包括：

1. 开闭所/配电站辅控主机、通讯管理机、远动装置；
2. 光伏电站通讯管理机（数据采集、正向隔离传输）；
3. 水电站通讯管理机、远动装置；
4. 变电站辅控系统规约转换器、就地模块；
5. 储能电站通讯管理机；
6. 嵌入式计算机（硬件+系统）。

1.1. 产品视图



图 1-1 iHT-E120 系列产品正视图



图 1-2 iHT-E120 系列产品背视图

1.2. 工作原理

通讯管理机中运行我司自主研发的拥有自主知识产权的 GCP 通用通讯软件平台。软件平台中的业务进程完成了读取配置、内存管理、数据库引擎、调用规约、调用系统驱动等通讯管理机的核心功能。下图是通讯管理机的工作原理：



图 1-3 通讯管理机工作原理图

用户可以根据不同的应用场景选用最合适的硬件型号、操作系统和应用软件功能。通讯管理机在不同应用场景中的主要功能包括：

- 数据采集：通讯管理机通过和感知层设备相同的硬件接口（RS232/RS485/网口等）和通讯协议，与感知层设备进行交互，从感知层设备中获取数据，或下发经过处理的控制命令给感知层设备。
- 数据处理：通讯管理机按照配置工具配置的规则，对所获取的数据和接收到的命令进行类型转换、数据汇总、数据加工、数据分析、新数据合成、数据存储等操作。
- 数据转发：通讯管理机通过与应用层前置机匹配的硬件接口（网口/4G等）和通讯协议，与应用层前置机进行交互，上送经过处理的数据，或接收控制命令。

2. 硬件介绍

2.1. 硬件参数

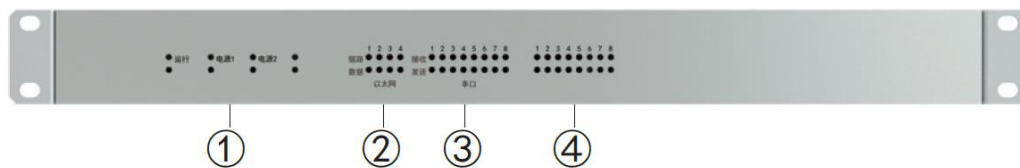
序号	名称		参数
1	电源	数量	双电源，带失电告警和开关
		工作电压	AC/DC 110/220V

		功耗	< 15W
2	主板配置	CPU	4 核 ARM A7 4×1.5GHz
		内存	1GB
		存储	8GB eMMC
		网口	4 路：2×RJ45+可选 2×（RJ45 或 SFP LC） 10/100Mbps 自适应
		串口	8×RS232/485 自适应
		控制台	1×RJ45（RS232）
		USB 接口	1×USB2.0
3	扩展能力	扩展板数量	支持 2 块扩展板，其中串口扩展板最多扩展 1 块（主板+扩展板最多 16 路串口）。
4	扩展板	串口扩展板	8 串口扩展板：6×RS232/485+2×RS485
		串口扩展板	4×RS232/RS485+故障、异常开出
		开关量、 模拟量扩展板	8×DI+4×DO：DI 内置 24VDC 电源，只允许接入无源节点；DO 默认触点容量 30VDC 5A，250VAC 5A
			8×ADI+8×DO：可适配无源节点、12/24V DC 有源节点，DO 默认容量 30VDC 1A，250VAC 1A
		16×AI（非同步）：4-20mA	
5	机械特性	安装方式	19"机架式安装
		尺寸	440mm×300mm×44.5mm
6	工作环境	工作温度	-40~+70℃
		工作湿度	5%~95% 无冷凝
7	电磁兼容	高频干扰	4 级，2.5 kV(p)
		静电放电抗扰度	4 级，接触放电±8KV，空气放电±15KV
		射频电磁场辐射抗扰度	3 级，10V/M
		电快速瞬变脉冲群抗扰度	4 级，电源±4KV，信号±2KV
		浪涌（冲击）抗扰度	4 级，电源±4KV
		射频场感应的传导骚扰抗扰度	3 级，140dbuv
		工频磁场抗扰度	4 级，100A/m
		脉冲磁场抗扰度	5 级，1000A/m
		阻尼振荡磁场抗扰度	5 级，100A/m
		电压暂降、短时中断和电压变化的抗扰度	电压中断 Ui 100% 0.1S
9	介质强度	电源口对地	1500V
		通信口对地	500V

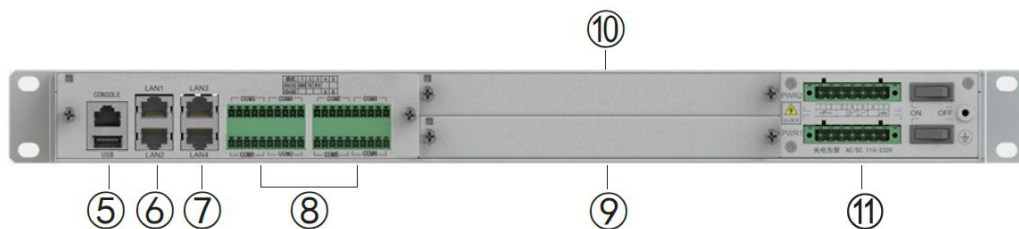
		通信口对电源口	1500V
10	冲击电压	电源口对地	5kV
		通信口对地	1kV
11	绝缘电阻	电源口对地	>5M
		通信口对地	>5M
		通信口对电源口	>5M

2.2. 接口示意图

接口示意图如下：



- ①运行、电源、自定义指示灯区
- ②网络指示灯区
- ③串口指示灯区
- ④扩展板指示灯区



- ⑤控制台及USB口
- ⑥2路RJ45网口
- ⑦2路可选RJ45网口或SFP光口
- ⑧8×232/485自适应
- ⑨⑩选配扩展板
- ⑪双电源，带失电告警输出

图 2-1 接口示意图

2.3. 选型说明

本产品命名规则为：E12x-CD-Py（使用标准电源时无-Py），说明如下：

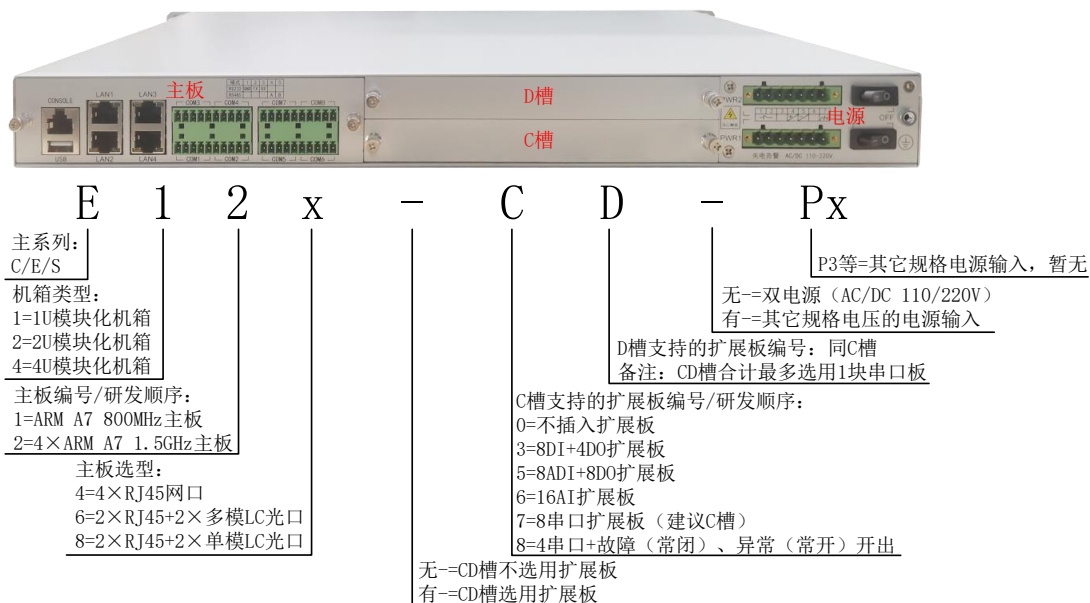
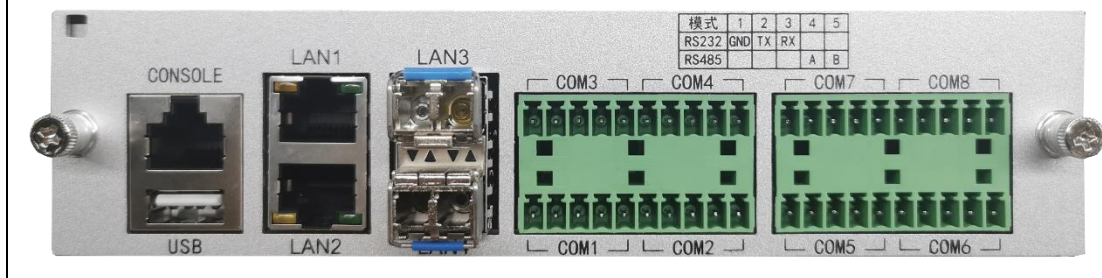


图 2-2 命名规则

不选配扩展板时，产品型号如下：

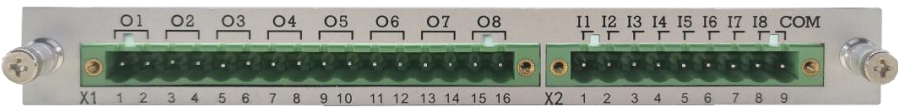
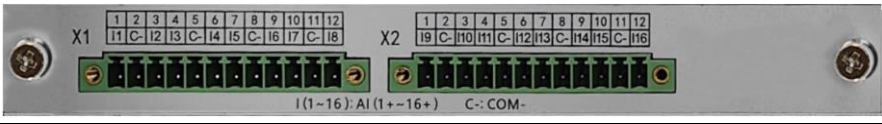
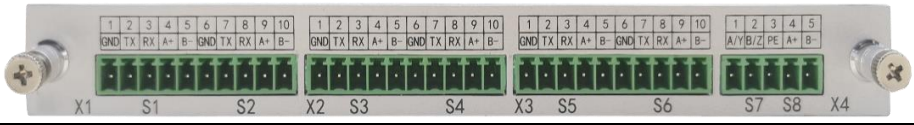
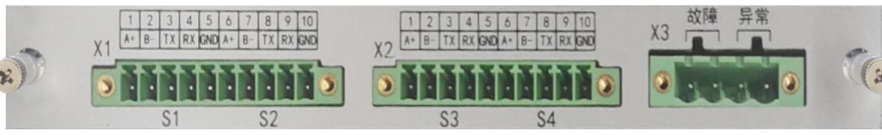
产品型号	规格
iHT-E124	4 网 (RJ45) 8 串、双电源
iHT-E126	4 网 (2×RJ45+2×多模 LC) 8 串、双电源
iHT-E128	4 网 (2×RJ45+2×单模 LC) 8 串、双电源

光口主板视图如下：






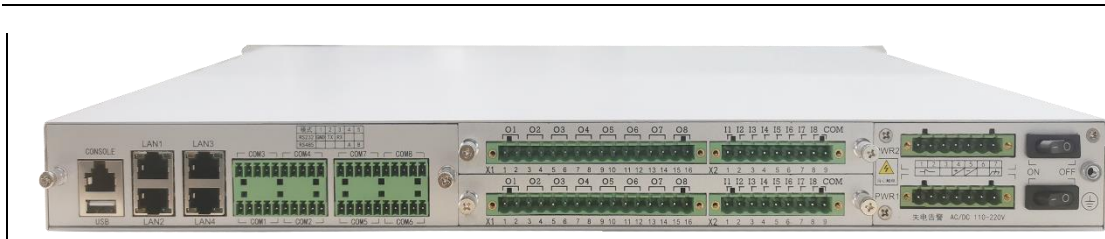
常用扩展板编号及视图如下：

编号	规格及视图
3	8DI+4DO 扩展板：DI 内置 24VDC 电源，只允许接入无源节点；DO 默认触点容量 30VDC 5A，250VAC 5A
5	8ADI+8DO 扩展板：可适配无源节点、12/24V DC 有源节点，DO 默认

	容量 30VDC 1A、250VAC 1A
	
6	16 模拟量扩展板: 4-20mA
	
7	8 串口扩展板: 6×RS232/RS485 自适应+2×RS485
	
8	4 串口带开出扩展板: 4×RS232/RS485 自适应+故障、异常开出
	

主板与扩展板组合的型号较多，本处以 iHT-E114-CD-P2 列举了常用型号：

产品型号	规格
iHT-E124-70	4 网 8 串 + 8 串口、双电源
	
iHT-E124-73	4 网 8 串 + 8 串口 + 8DI4DO、双电源
	
iHT-E124-33	4 网 8 串 + 8DI4DO + 8DI4DO、双电源
	
iHT-E124-55	4 网 8 串 + 8ADI8DO + 8ADI8DO、双电源



3. 软件介绍

通讯管理机内部使用自主研发的 GCP 通用通讯平台。平台的设计理念是稳定、通用、易用，包括业务进程、配置工具、调试工具、维护工具等功能模块。

3.1. 软件特点

- ✓ 具备软件看门狗；
- ✓ 采用模块化加载，每个通讯协议作为一个独立的插件，便于快速开发协议，并隔离协议间的干扰；
- ✓ 支持双机冗余；
- ✓ 支持周期存盘、断点续传等存储功能；
- ✓ 支持 SQLite、MySQL、SQL Server、Oracle 等数据库；
- ✓ 支持工程系数转换和逻辑计算；
- ✓ 支持多路多通道相同或不同硬件接口、通讯协议独立采集；
- ✓ 支持多路多通道相同或不同硬件接口、通讯协议独立转发；
- ✓ 支持人工置数，模拟遥测、遥信数据，辅助工程人员调试；
- ✓ 通用化的人机界面，具备规约翻译功能，便于工程人员调试；
- ✓ 丰富的协议库：支持 40 余种标准协议，250 余种扩展或自定义协议，包括 CDT、Modbus、IEC101、102、103、104、61850、DL/T645、MQTT、阿里云 IOT、E 文件转换、WebSevice、HTTP、DNP3.0、DISA、DL476、电总、CJ/T188、OPC2.0、SNMP 等；
- ✓ 支持无线热备：当现场同时拥有有线网络和无线网络时，设备优先使用有线网络，当有线网络故障时，自动切换到无线网络并定时尝试有线网络，有线网络恢复后，快速切回到有线网络，节省无线流量；
- ✓ 支持短信报警：当遥信发生变化时，可通过短信功能报警。

3.2. 配置工具

配置工具用于配置采集、转发等任务相关的设备、通道、规约、测点等信息，界面如下图：

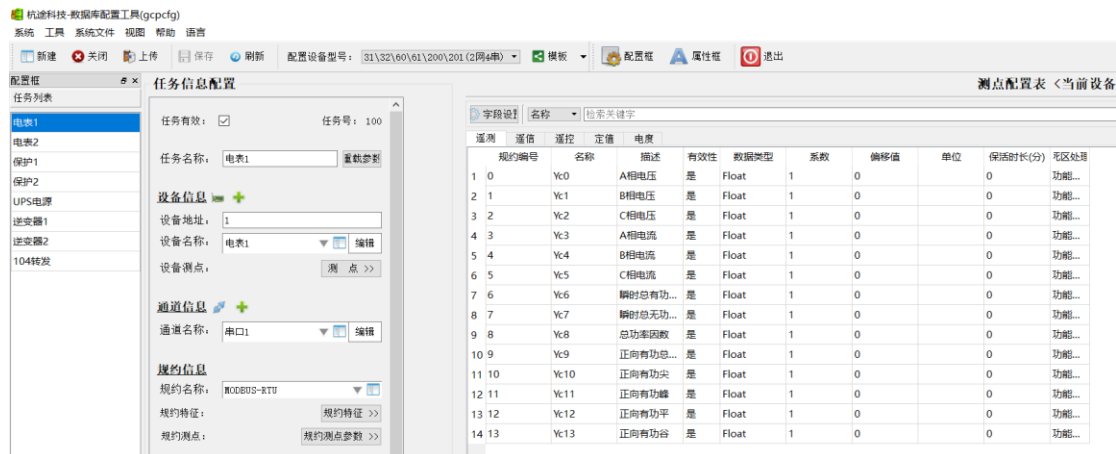


图 3-1 gcpcfg 配置展示图

配置工具具有以下特色：

- 按照工程人员习惯设计操作界面；
- 可使用配置工具完成所有的参数配置工作；
- 支持和 excel 或 csv 文件互操作；
- 任务模板导入（配置过的设备信息可以作为模板，重复使用）；
- 大量的快捷键。

3.3. 调试工具

用户使用配置工具完成设备配置后，通过调试工具验证设备是否“按照预期”情况运行。在未达到“预期”情况时，调试工具可辅助用户排查原因。

调试工具包含以下功能：

- 查看通讯状态；
- 查看数据值；
- 查看通讯报文；
- 查看运行日志；
- 模拟控制命令；
- 模拟数据测试。

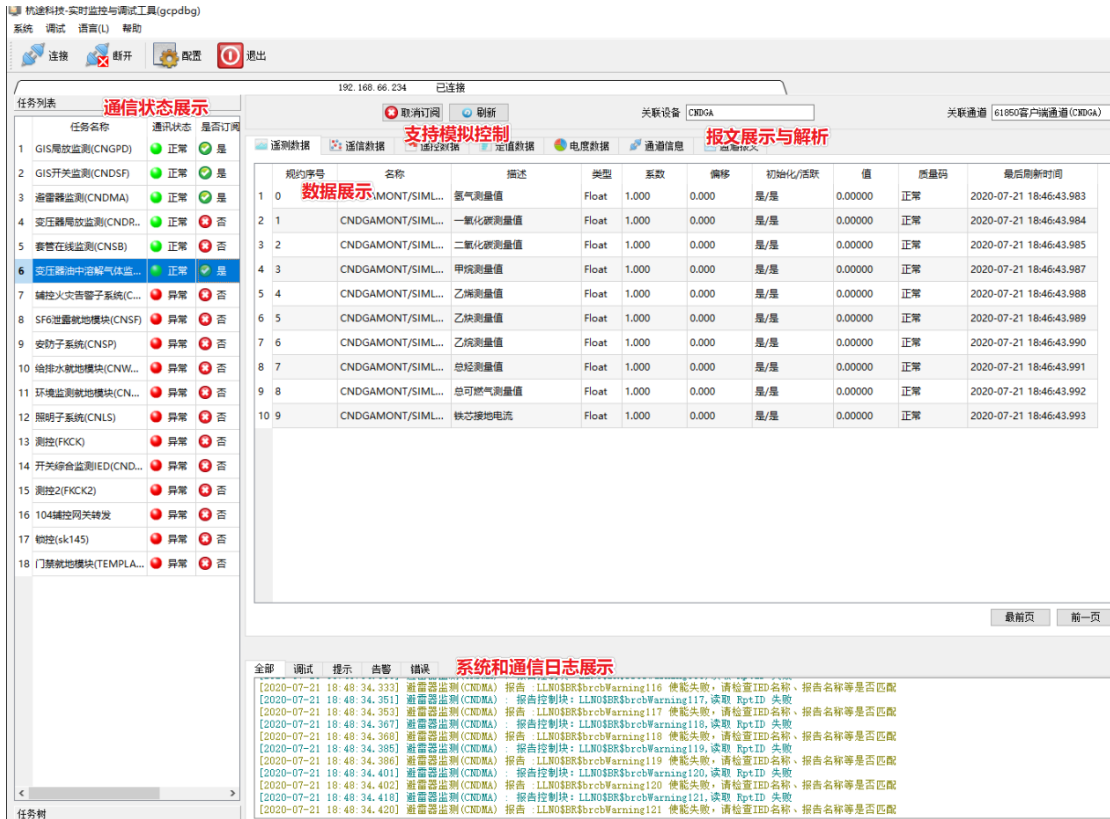


图 3-2 通讯状态、数据、日志展示图



图 3-3 通讯报文图

3.4. 维护工具

维护工具的主要功能是：把需要使用复杂的操作系统命令完成的功能，转变为简便的界面按键，点击按键完成命令并展示操作结果。维护工具主要功能如下：

- 1) 展示设备版本、资源消耗率（如内存使用率、CPU 负荷、系统运行状态）等实时运行信息（可设置报警限值）；
- 2) 备份及恢复：备份设备的参数或将备份的参数信息恢复到设备中；
- 3) 升级：对设备软件包进行升级；
- 4) 上传下载：上传文件到设备指定目录，或下载设备中的文件到本机电脑；
- 5) 执行脚本：选择本机电脑上的 shell 脚本，上传到设备中并执行；
- 6) 重启应用：重启业务进程；
- 7) 重启设备：重启操作系统；
- 8) 扫描：在局域网内通过广播方式，扫描本公司产品；
- 9) VPN：配置 L2TP VPN 参数；
- 10) Ping：网络相关的命令调用；
- 11) 无线拨号：拨号参数修改（目前只有 APN SIM 卡需要用到）；
- 12) 网桥：网口间建立网络桥接；
- 13) 网卡分区：网络命名空间功能参数配置。

维护工具应用示意图如下：

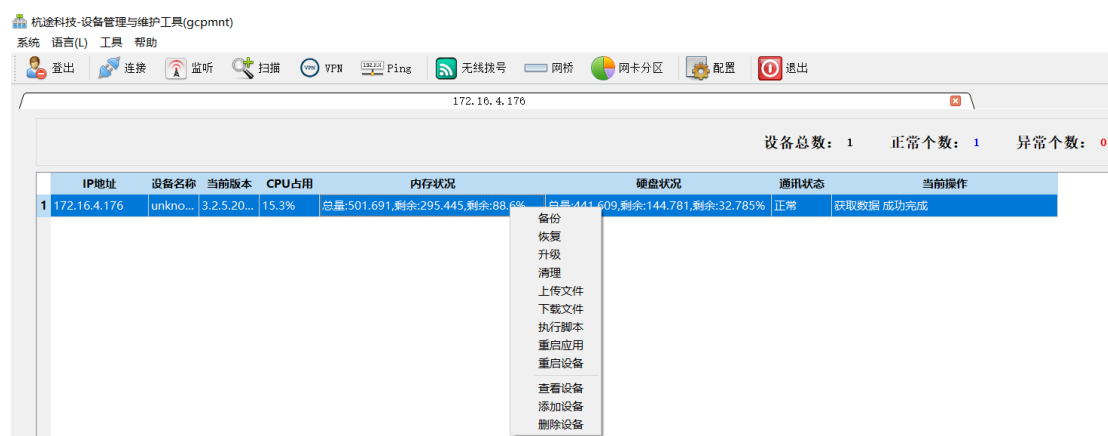


图 3-4 维护工具示意图